



ENERGETSKA EFIKASNOST U PERFEKCIJI

SISTEM PODIZNO-KLIZNIH VRATA GENE[®]



ENERGETSKA
EFIKASNOST

Sistem podizno-kliznih vrata GENEIO predstavlja adekvatno proširenje revolucionarne familije sistema GENEIO.

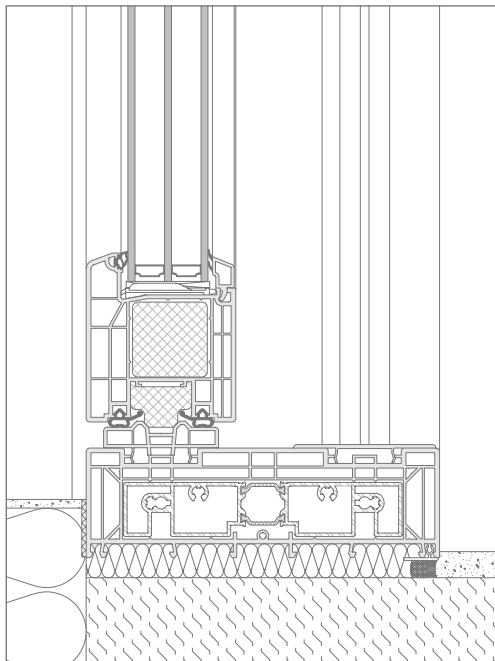
On uverava inovativnim tehnologijama i najvećom preciznošću u konstrukciji i izradi. Već na prvi pogled sasvim je jasno da firma REHAU sada postavlja nove standarde i u području sistema podizno-kliznih vrata.

- Zahvaljujući primeni visokotehnološkog materijala RAU-FIPRO povećava se stabilnost profila i optimizuju vrednosti toplotne izolacije.
- Zahvaljujući konstrukciji sistema, sistemske dubine krila od 86 mm i višekomornim profilom štoka, mogu se izvoditi elementi podizno-kliznih vrata s vrednostima toplotne izolacije u skladu sa standardom za izgradnju pasivnih kuća.
- Protivprovalna zaštita do klase zaštite 2, optimalna zvučna zaštita do $R_{w,P} = 42$ dB (SSK4).
- Dihtunzi po obimu sa vulkanizovanim uglovima štite od promaje, prašine, vode i gubitka toplote.
- Jednostavno rukovanje zahvaljujući optimalno usklađenoj sistemskoj tehnici sa inovativnim detaljima konstrukcije.
- Glatke površine postojane na sve vremenske uslove proizvode se i u boji, sa dekorativnom folijom, kao i sa spoljnom aluminijskom pokrivkom.
- Zahvaljujući materijalu RAU-FIPRO, koji može da primi različita opterećenja, mogu se ostvariti elementi visine do 2,7 m i težine krila do 400 kg.
- Podizno-klizna vrata od GENEIO profila bez poteškoća ispunjavaju zahteve prema nepostojanju barijera prema DIN 18025.
- Velika sigurnost investicije zbog ispunjavanja EnEV standarda, a time i dugotrajnije očuvanje vrednosti Vaše nekretnine.

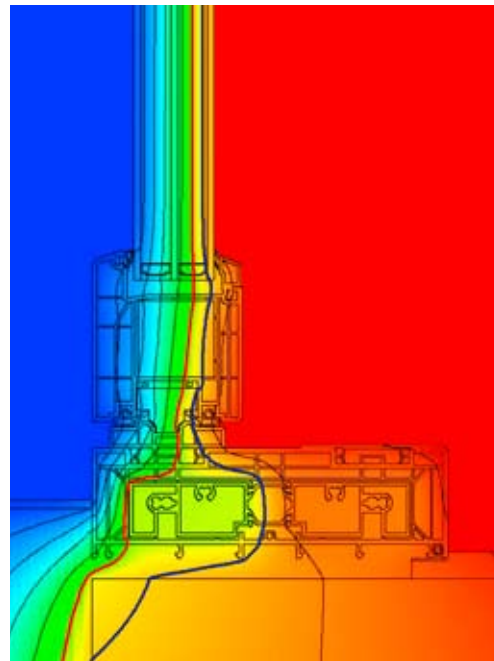


SMANJITE GUBITKE TOPLOTE

NE PUŠTAJTE TOPLOTU IZ KUĆE



Podizno-klizna vrata, ugrađena na spoljnom zidu



Prikazano strujanje toplote naglašava vrlo dobra izolaciona svojstva novih podizno-kliznih vrata GENE0.
Izoterme: crveno 10 °C, plavo 13 °C

Podizno-klizna vrata GENE0 prikladna za pasivne kuće.

U_g vrednost	= 0.4 W/m ² K
U_f vrednost	= 1.3 W/m ² K*
U_w vrednost	= 0.67 W/m ² K**

Smanjenje emisije CO₂ sa podizno-kliznim vratima GENE0:

Ušteda CO₂***: 757 kg/p.a.

Podizno-klizna vrata GENE0 nadmašuju zahteve nove norme EnEV 2009

U_g vrednost	= 1.1 W/m ² K
U_f vrednost	= 1.3 W/m ² K*
U_w vrednost	= 1.2 W/m ² K**

Smanjenje emisije CO₂ sa podizno-kliznim vratima GENE0:

Ušteda CO₂***: 584 kg/p.a.

* Srednja U_f vrednost elementa 4500 x 2300 mm

** Izračunato na elementu 4500 x 2300 mm

*** Polazna osnova: drvena/Al vrata 70-ih god.: U_w oko 3.0 W/m²K, ukupna površina vrata 10.35 m², način grejanja: zemni gas



Pre renoviranja: na slici su crvenom bojom prikazani veliki gubici toplote.



Nakon renoviranja: primena podizno-kliznih vrata GENEEO znatno umanjuje gubitke toplote.

INDIVIDUALNO OBLIKOVAN

NIJEDNA ŽELJA NE OSTAJE NEISPUNJENA

Elegantni profili za savremen dizajn

Velike staklene površine i uski profili igraju vrlo važnu ulogu u savremenoj arhitekturi. Sa sistemom podizno-kliznih vrata GENE0 ispunjeni su i ti zahtevi. Zahvaljujući elegantnoj, zaobljenoj geometriji profila mogu se ostvariti i najviši zahtevi za projekte novo-gradnje, ali i za energetske sanacije starogradnje.

Slobodan prostor za elemente visoke koliko i prostorija

Kod mnoštva različitih vrsta otvora elementi sistema podizno-kliznih vrata GENE0 mogu se ugrađivati u visini do 2,70 m, a u širini do 10 m.

Poseban utisak ostvaren bojom i površinskom obradom

Bilo da je lakiranje u pitanju, aluminijska obloga ili dekor folija, bilo da je reč o uni bojama ili dekoru drveta, jednostrano spolja ili unutra, ili obostrano, nema granica u mogućnostima izrade.

Komfor u svakoj situaciji

Investitori se oslanjaju na ispitani kvalitet, jednostavno rukovanje, optimalnu zvučnu i protivprovalnu zaštitu pri najvećoj energetskej efikasnosti.



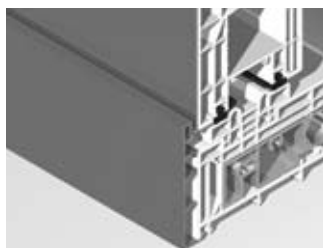
Lakiranje

Boja po Vašoj želji. Izbor od 150 RAL nijansi boja.



Kaširanje folijom

Veliki izbor uni boja i dekora drveta sa glatkom ili folijom sa teksturom.



Aluminijska obloga

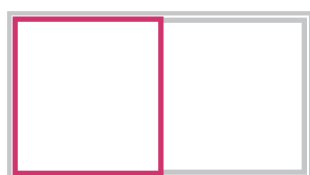
Obloga postojana na vremenske nepogode zahvaljujući plastifikaciji ili eloksiranim aluminijskim pokrivkama.





Funkcija otvaranja	Podizno-klizna vrata
Materijal	RAU-FIPRO: PVC ojačan staklenim vlaknima, RAU-PVC, bez kadmijuma i olova
Materijal dihtunga	RAU-SR, RAU-PREN (crni, sivi)
Sistemska dubina štoka/krila	203 mm/86 mm
Broj komora	5
Maksimalna debljina stakla	53 mm
Vidljiva širina profila štoka/krila	63 mm/97 mm
Maksimalna ukupna težina krila	400 kg
Koeficijent prolaza toplote U_f	Do 1,3 W/m ² K
Otpornost na opterećenje od vetra	Do klase B3 prema DIN EN 12210
Otpornost na udare kiše	Do klase 9A prema DIN EN 12208
Propusnost vazduha	Klasa 4 prema DIN EN 12207
Funkcija postojanosti	Klasa 2 prema DIN EN 12400
Zvučna izolacija	Do $R_{w,P} = 42$ dB
Protivprovalna zaštita	Do WK 2 prema DIN V ENV 1627
Oplemenjenost površine	Dekor folija sa dekorima drveta ili u RAL bojama, Al obloga

Primeri vrsta otvaranja



Šema A, dvodelno, simetrično



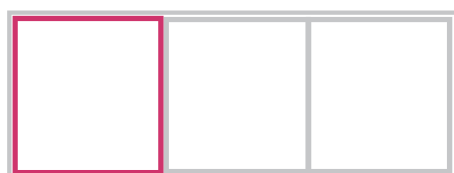
Šema C



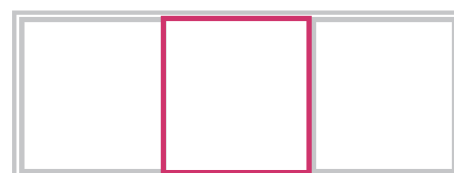
Šema A, dvodelno, asimetrično



Šema K



Šema A, trodelno



Šema G1



TEHNIČKI DETALJI

UVID U VISOKOVREDNI KVALITET



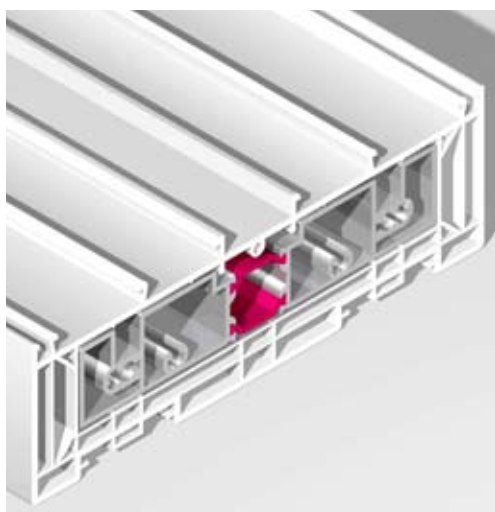
Dizajn krila

Profili krila i štoka su u istoj ravni i ističu se glatkom i visokovrednom površinom koje su rezultat već godinama dokazanog REHAU kvaliteta.



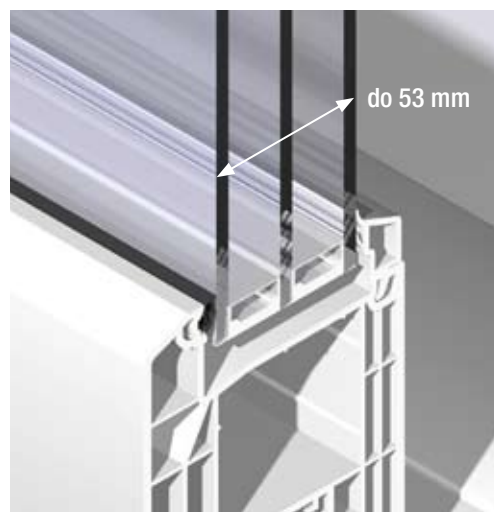
Ležište kolica

Ležište kolica obezbeđuje dobro oslanjanje pri ugradnji i sigurnu funkcionalnost komponenata okova. Ono stabilizuje kritično područje krila te razdvaja i štiti komoru sa čeličnim ojačanjem od spoljnih klimatskih uslova.



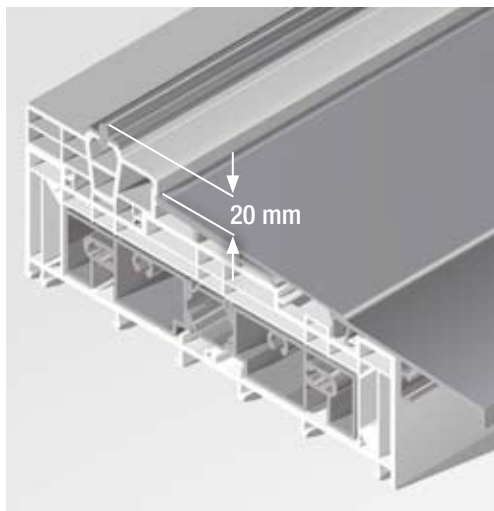
Armiranje štoka

Termički razdvojeno aluminijumsko ojačanje u kombinaciji s višekomornim štokom obezbeđuje odlične vrednosti toplotne izolacije. Integrisani kanali za šrafljenje omogućuju primenu svih uobičajenih pragova i delova okova.



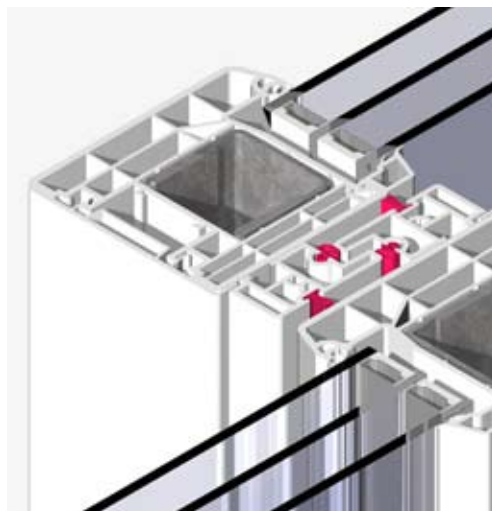
Falcna dubina

Zahvaljujući velikoj falcnoj dubini profila krila moguća je primena stakla debljine do 53 mm.



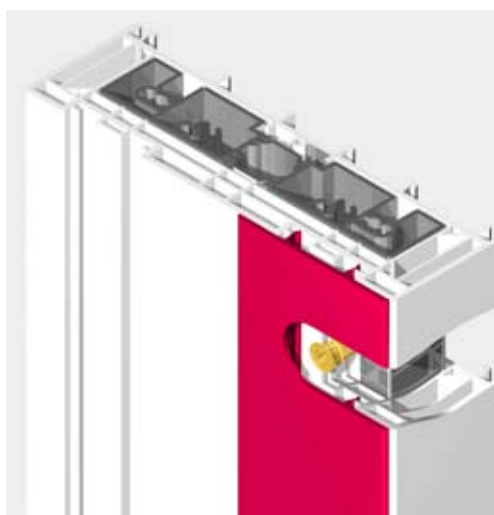
Pragovi bez barijera

REHAU sistem pragova ispunjava sve zahteve za nepostojanjem barijera prema DIN 18025. Visina praga prilagođena je osobama s posebnim potrebama.



Zatvaranje u sredini

Posebni profili za zatvaranje u sredini obezbeđuju ne samo apsolutnu nepropusnost, već i primenu raznih boja spolja i iznutra bez prekida.



Montaža

Sredstva za pričvršćivanje prekrivaju standardni sistemski profili.



Kutija roletne

Zahvaljujući nožicama za oslonac na štoku mogu se kombinovati kutije roletne kao i svi dodatni profili i proširenja za sistemsku dubinu od 86 mm.

INOVATIVNI SISTEM

ISKUSTVO STVARA KVALITET



Megaplast doo, Bulevar oslobodjenja 38, 21000 Novi Sad, Tel: 021/4770-216, 021/4770-217, 065/4770-216, officens@megaplast.rs
Megaplast doo, Jurija Gagarina 12b, 11000 Beograd, Tel: 011/6304-777, 011/6300-677, 065/4770-216, officebg@megaplast.rs
